



KEN DV 200.2 OG DV 200.2 PW

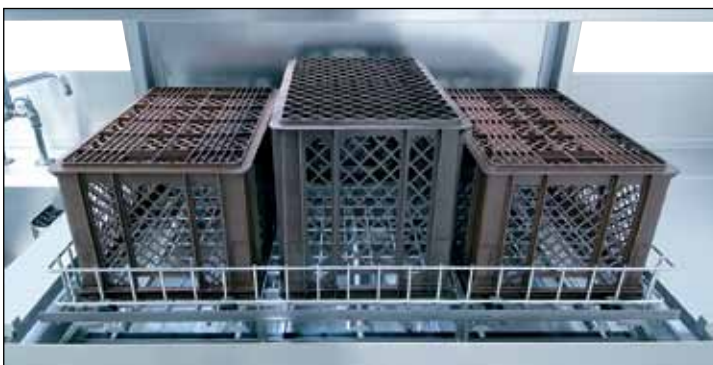
"Vi gør en travl hverdag lettere"

EFFEKTIV UNIVERSALOPVASKER MED NYESTE TEKNOLOGI, GENNEMLØB OG MULIGHED FOR DOBBELTKURV

Fortrinlig effekt pr. time, fuldelektronisk styring, perfekt rengøringsresultat, pladsbesparende kompakt konstruktion og lave driftsomkostninger er kendetegnende for KEN DV 200.2 og KEN DV 200.2 PW (PowerWash) universalopvaskere. Disse er industriopvaskemaskiner til selv de mest krævende opgaver og er forsynet med den

nyeste opvasketeknologi. Et brugertilpasset udvalg af tilbehør sikrer også en effektiv løsning af enhver opvaskeopgave.

Universalopvaskemaskinerne giver mulighed for vask af to kurve samtidigt eller en dobbeltkurv under et enkelt vaskeprogram.



DRIFTSSIKRE OG -ØKONOMISKE OPVASKEMASKINER

KEN DV 200.2 og KEN DV 200.2 PW opvaskemaskinernes 3 programmer vælges ved et blidt tryk på touch-panelet. Programstatus og eventuelle beskeder vises på det digitale display. Let forståelige symboler og en tydelig visning af vaske- og skylletemperaturer gør betjening og styring af disse maskiner meget simpel.

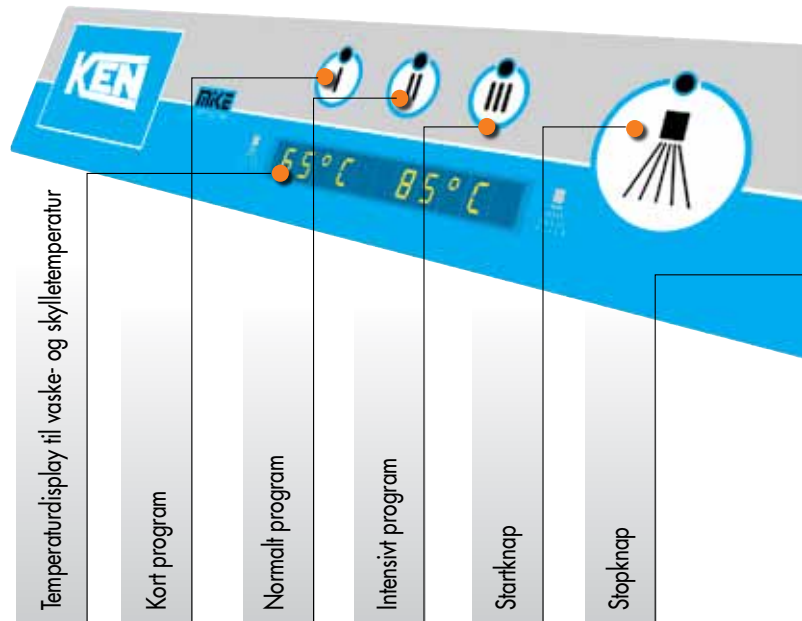
KEN DV 200.2 PW har PowerWash funktion. De 3 forskellige programmer er kort, intensivt og power, som har 3 forskellige trykniveauer. De 3 programmer i KEN DV 200.2 er kort, normalt og intensivt.

KEN DV 200.2 og DV 200.2 PW opvaskemaskiner garanterer en sikker og yderst økonomisk drift via den elektroniske MIKE 2 styring, som gennemløbsopvaskemaskinerne er forsynet med.

MIKE 2 – det helt nye fuldelektroniske styresystem med en integreret infrarød brugerflade – tidens mest innovative styringsteknologi til opvaskere. Systemet viser løbende data for status i opvaskeprocessen. Ved hjælp af den intelligente "M-commander W" kan data udlæses, defineres, ændres eller overføres via en pc, så dataene kan bearbejdes omgående. En proces, som tilbyder kunden klare fordele hvad angår arbejde, tid og penge under vedligeholdelsesoperationer.

Fordelene:

- 3 forskellige programmer, vælges afhængigt af emnerne og evt. tilsmudsningens graden
- Kort program til f.eks. kopper



- Normalt program til f.eks. tallerkener
- Intensivt program til f.eks. grovere opvask
- Power program til f.eks. meget beskidt opvask (kun for KEN DV 200.2 PW - i stedet for det normale program)
- Præcis pumpekapacitet tilpasses automatisk til opgaven – det giver reducerede energjudgifter
- Separat tast/knap for åbning og lukning af hættens
- Ingen belastende manuel åbning af hættens
- Kontinuerlig indføring af opvaskeemner
- Fortrinlig ergonomi

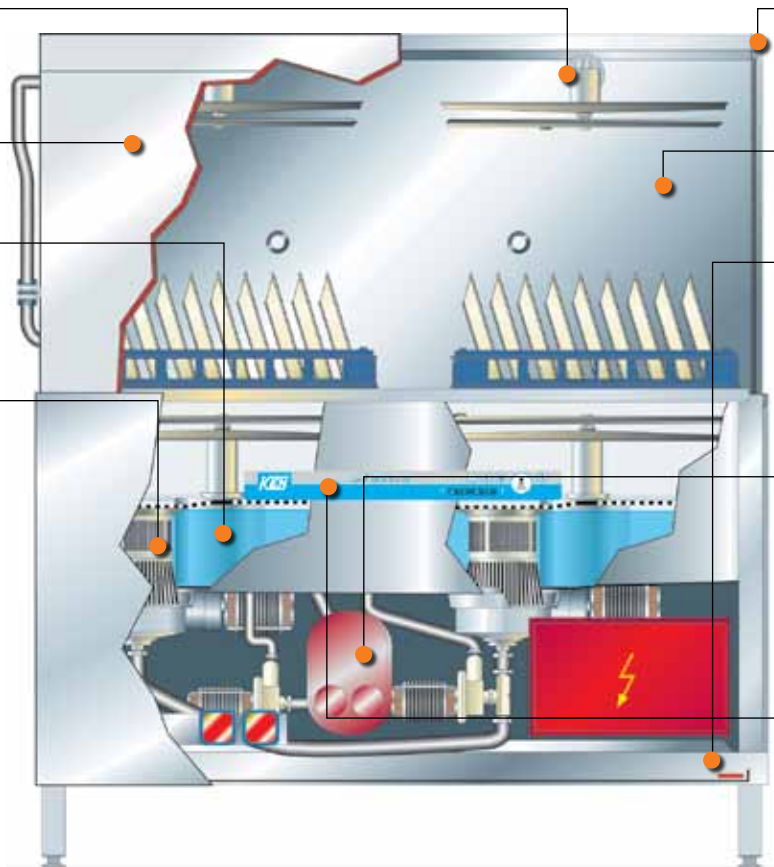
- Rustfrit vaske- og skyllesystem overalt i maskinen

- Dobbeltisoleret hætte

- Vasketank på fronten af maskinen, tillader nem vedligeholdelse

- "Aktiv-plus" filtreringssystem til vaskevandet. Strålede rengøringsresultat takket være multifiltrering af vaskevandet

- Installation ved hjælp af tilslutningsæt (vand, afløb og el). Integreret afløbspumpe. Afløbsrør skal placeres 700 mm over gulvhøjde



- Indvendig skrå top i hættens forhindrer irriterende dryp på ren service

- Glatte, rengøringsvenlige indervægge

- Aquastop med bundkar. Ekstremt høj driftssikkerhed med automatisk lækageovervågning og beskyttelse af interne komponenter

- Den ekstra stærke booster-pumpe leverer det afsluttende skyllesresultat uafhængigt af forsyningsstrykket. Den har konstant skylletemperatur og vandmængde

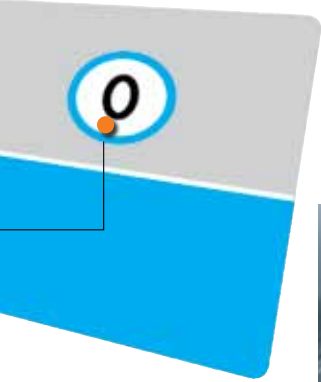
- Fuldelektronisk program med letforståeligt display og infrarød brugerflade

- Selvrengøringsprogram for automatisk rengøring



Energi- og vandsparesystem. Optimalt vaskeresultat med kun 5,2 liter vand pr. vaskecyklus.

LAVET AF PROFESSIONELLE TIL PROFESSIONELLE



INDIVIDUELT OG EFFEKTIVT INDRETTET LØSNINGSFORSLAG

Mulighed for montering af gennemløbsopvaskere i lige linje eller som pladsbesparende hjørnemodel.

KEN gennemløbsopvaskere kan anvendes af f.eks.:

- Restauranter
- Fastfood- og selvbetjeningsrestauranter
- Hoteller
- Firma- eller skolekantiner
- Plejehjem
- Hospitaler o.l.

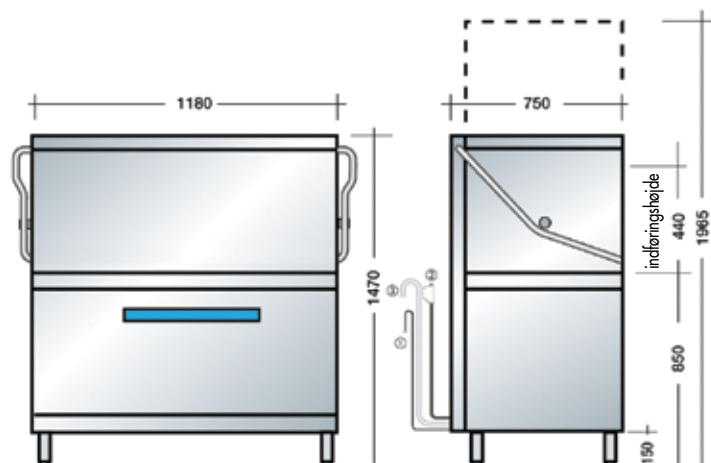
Vores store indretningserfaring og knowhow gør os i stand til at levere effektive og økonomiske løsninger til ethvert opvaskebehov.

Kontakt venligst vores kundecenter på tlf. 86 24 84 00

Standardegenskaber:

- Automatisk hætteluk og -åbning
- Doseringsenhed til skyllemiddel og sæbe
- 150 mm frihøjde over gulv
- Åbning bagtil forhindrer, at damp føres mod brugeren
- Temperaturafhængig forlængelse af vaskecyklussen
- Hygiejnesikkerhed under drift
- Tankvolumen på 54 liter. Hurtigt klar til drift, lave driftsomkostninger og hurtig rengøring af tanken
- Rustfrit stål kabinet
- Kundevenlig service: optimal adgang, let installation, fortrinlig stabilitet, hurtig og pålidelig service fra KEN
- Kvalitetstestede certifikater
- Indføringshøjden er 440 mm, hvilket betyder, at der ikke er problemer med bakker, høje skåle eller glas
- De aftagelige filtre dækker den underliggende vasketank
- Kraftfuld tankvarme integreret i vasketanken. Det giver 100 % udnyttelse af varmen og intet vandstråletab. Konstant tanktemperatur under drift sikrer højeste hygiejnesikkerhed
- "AktivPlus" filtreringssystem til vaskevandet. Arbejder sammen med tankovervågning for at sikre langvarig optimal filtrering af spildevand og overlegen, hygiejnisk rengøringskvalitet

DIMENSIONER OG TEKNISKE DATA



	KEN DV 200.2	KEN DV 200.2 PW
Kurvedimensioner	2 x 500 x 500 mm	2 x 500 x 500 mm
Kurvekapacitet/time	120/80/34 kurve	120/80/34 kurve
Pumpemotor	2 x 0,73 kW	2 x 1,5 kW
Tankvolumen	54 ltr	54 ltr
Slutskyl	5,2 ltr	5,2 ltr
Tankvarme	4 kW	4 kW
Total tilslutningseffekt:		
45 °C tilgangstemperatur	16,6 kW	18,1 kW
10 °C tilgangstemperatur	19,6 kW	21,1 kW
Valgbare programcyklusser:		
DV 200.2:		
Kort program	60 sekunder	
Normalt program	90 sekunder	
Intensivt program	210 sekunder	
DV 200.2 PW (PowerWash):		
Kort program	60 sekunder	
Intensivt program	90 sekunder	
Power program	210 sekunder	

Elektrisk installation

Forsyningsspænding(1) 3 x 400 AC + N + PE, 50 Hz.

Vandforsyning:

Maskinerne skal tilsluttes direkte til vandforsyningen, uden mellem-liggende sikkerhedsfittings(2). Flowtrykket skal være 1-5 bar. Installationskravene iflg. 3/4" afløbsrør. Højde på afløbstilslutning i væg må maks. være 700 mm (3). Længde på rør til maskine er ca. 1,8 m.

Hvis opvaskeren tilsluttes koldtvandsforsyning og/eller kurvene skiftes hurtigt, kan cyklostiden øges for at opnå en tilstrækkelig temperatur på slutskyllet.

Vandbehandling

Kvaliteten af det vand, som benyttes i opvaskemaskinens slutskyl, er af allerstørste betydning for et perfekt opvaskeresultat. Hvis der ønskes et plefrit opvaskeresultat, anbefales det at tilkoble et KEN vandbehandlingsanlæg. KENs serviceafdeling udskifter og servicere alle vandbehandlings-, blødgørings- og osmoseanlæg samt afkalkningsflasker.

Service

KEN serviceorganisation sikrer dig mod kostbare driftsstop, dels via en enestående, hurtig afhjælpning ved akut driftsstop, dels ved tilbud om forebyggende service.



KEN storkøkken a/s

Runetoften 15-17

Postboks 1326

8210 Århus V

Tlf. 86 24 84 00

Servicetlf. 70 10 20 91

www.kenstorkoekken.dk



KEN storkøkken