

Tidens køkken®

Kvalitetsudstyr

Hvem orker at vaske op efter flere hundrede mennesker...?



Du kan altid finde en effektiv opvasker i KEN-familien

KEN K-tronic tunnelopvaskemaskine

KEN K-Tronic tunnelopvaskemaskinerne er utrættelige. Med en kapacitet på op til 340 opvaskekurve i timen ved kontinuerlig indføring klarer KEN K-Tronic nemt opvasken efter selv det største selskab (kapaciteter - se bagsiden).

KEN K-Tronic tunnelopvaskemaskinerne er forsynet med den nyeste teknologi, der sikrer en konstant overvågning af opvaskeprocessen. Dermed kan du til hver en tid være sikker på en optimal drift.

Lang holdbarhed

KEN opvaskemaskinerne er kendt for en meget høj kvalitet. Såvel materialemæssigt som funktionsmæssigt. Derfor er den gennemsnitlige levetid for en KEN opvaskemaskine også usædvanlig lang. KEN tunnelopvaskemaskinerne er ingen undtagelse. Opvaskemaskinerne er utrolig robuste og konstrueret helt i rustfri materialer.



KEN storkøkken

KEN K-Tronic repræsenterer

1 Autotimer

KEN K-Tronic er forsynet med kontrolafbrydere, der sikrer, at dyre ressourcer som vand og strøm kun bliver anvendt, når det er nødvendigt - f.eks:

- ▶ Tunnelopvaskemaskinen slår over på stand-by funktion, når sidste kurv har forladt maskinen. Starter igen, når en ny opvaskekurv sættes i maskinen.
- ▶ Nyt vand tilføres kun, når opvaskekurvene passerer skyllezonen, hvilket giver store vandbesparelser.

2 Varmegenvinding

Varmen fra aftræksluften genbruges til forvarmning af skyllevandet.

Fordel: Sparer energi.

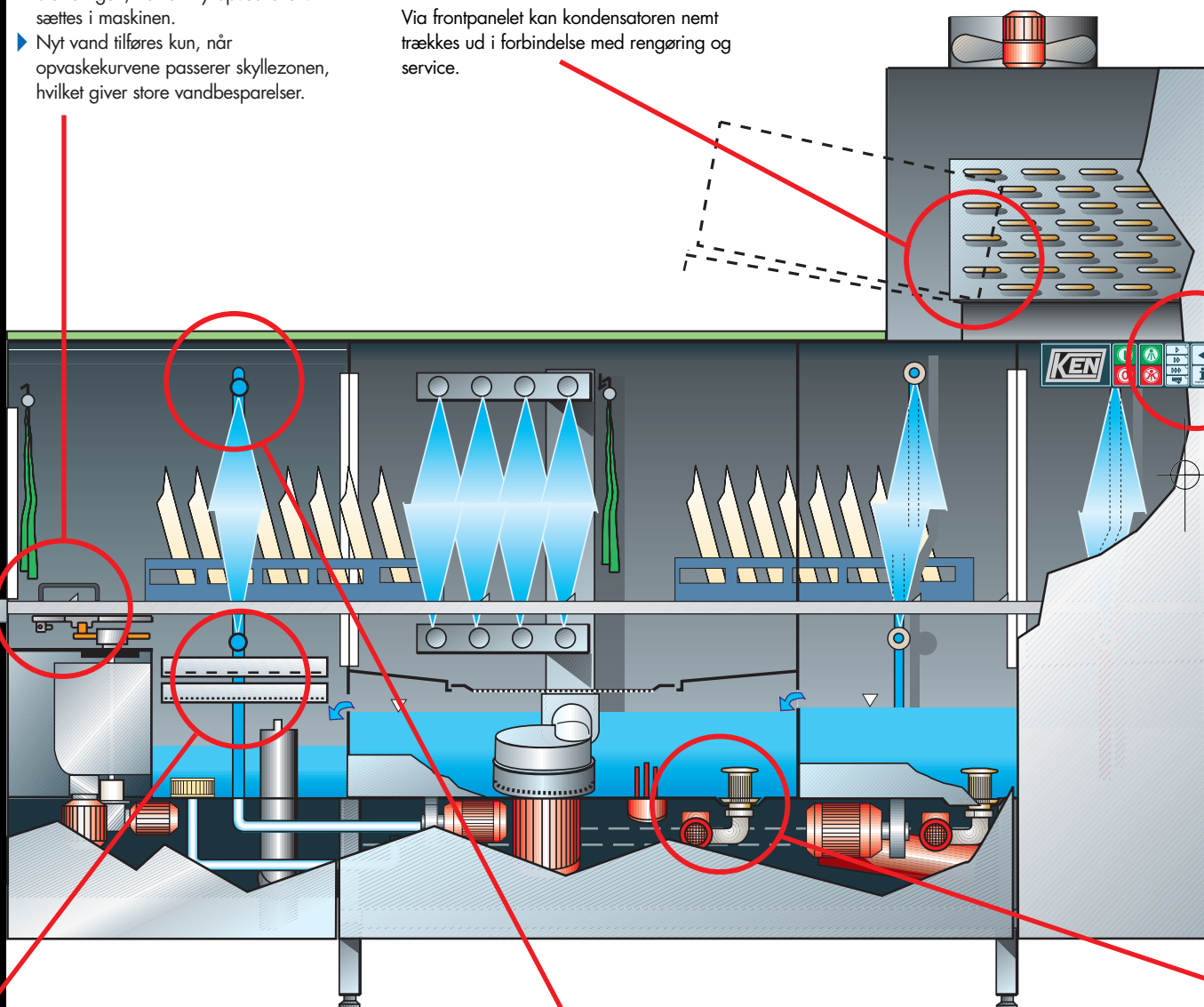
For at undgå ubehagelig damp i opvaskerummet, ledes dampen direkte via et centralt udsugningskammer til kondensatoren.

Fordel: Ingen generende damp og varme i opvaskerummet.

Via frontpanelet kan kondensatoren nemt trækkes ud i forbindelse med rengøring og service.

HØJDE

450 mm



3 Kompakt forvaskezone med CSS kemi-sparesystem

Det dobbelte filtersystem i forvaskezone sikrer, at selv de mindste madpartikler (f.eks ris) frasorteres. Det betyder, at mængden af madrester i vaskevandet reduceres, og forskyllets effektivitet øges. Fordel: Stor sæbebesparelse.

Ekstraudstyr til maskine med duo-skyl.



4 Kompakt forvaskezone (KV)

De kraftige dysearme i forvaskezone er monteret med fjederlåse, og kan derfor let tages ud for daglig rengøring og kontrol.



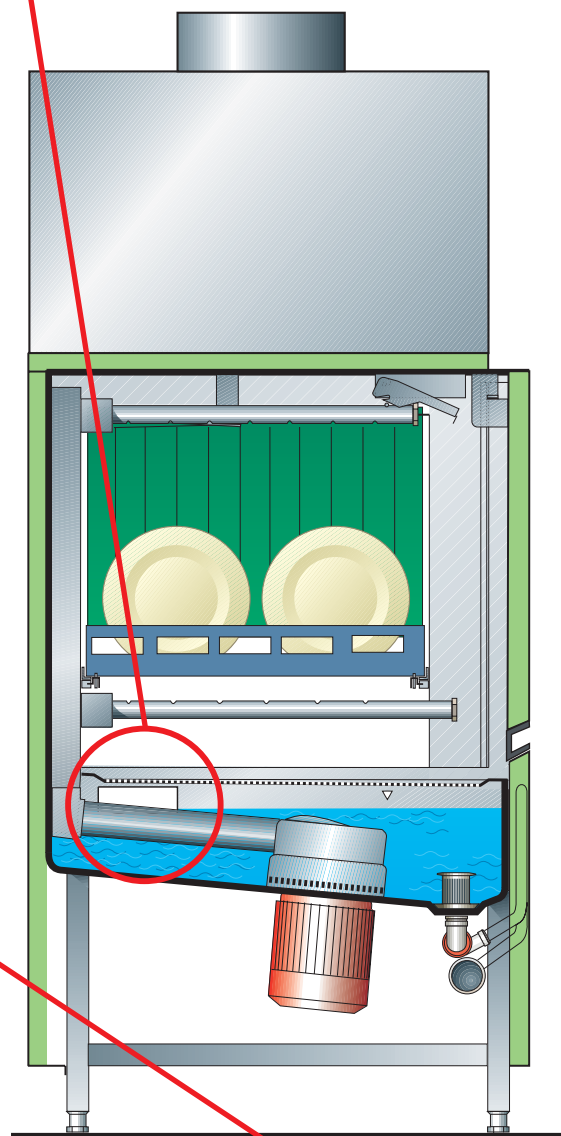
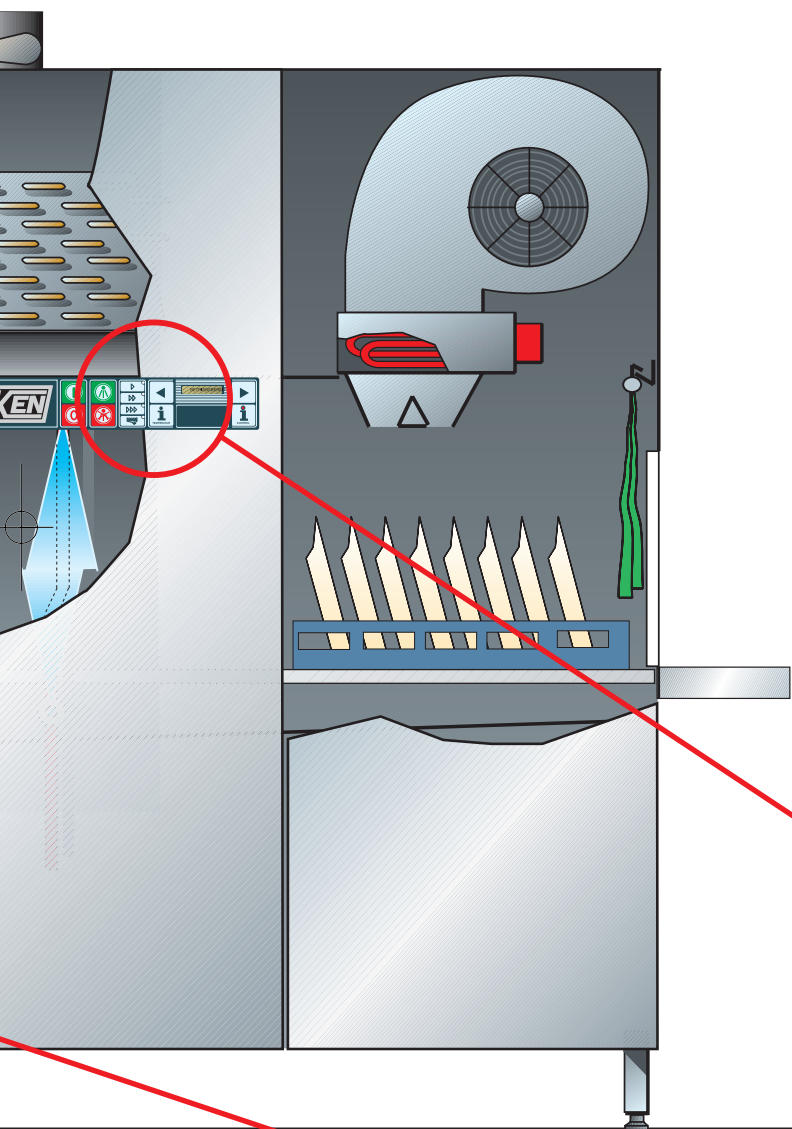
enterer den nyeste opva

6 Kaskadeoverløb

400 mm brede udsæringar mellem tankene til overløb.

Der er ingen forbindende rør eller sammensvejsninger, der giver anledning til ophobning af madrester. Skum- og sæberester fjernes effektivt.

Fordel: Optimal hygiejne



Tømning af vasketank

Manuel udtømning via standrør.
KEN K-tronic er forsynet med en unik snavssi i standrøret, der forhindrer, at madrester bliver skyllet ud i afløbssystemet.

Ekstraudstyr: Mulighed for automatisk tanktømning via trykknapsystem.



Optimalt placeret kontrolpanel

- ▶ Betjenings- og temperaturdisplay i øjenhøjde.
- ▶ Alle elektriske installationer er let tilgængelige. Sikringerne er placeret i en separat sektion af kontrolskabet.

Fordel: Særligt betjenings- og servicevenlig.



asketeknologi



8

Let tilgængeligt vaskesystem

Vaskearmene er samlet i en manifold, som er placeret i en speciel konstruktion, der gør at:

- ▶ Bagvæggen holdes fri for åbninger og gennemføringer, hvorved vandgennemtrængning undgås.
- ▶ Vaskearmene er lette at af- og påmontere ved rengøring.



9

Justering af vasketryk

Individuel regulering/fordeling af spuletryk i top og bund.

V-formet tank med afrundede hjørner

- ▶ De afrundede hjørner forhindrer ophobning af madrester.
- ▶ Den robuste konstruktion gør det unødvendigt med stivere.

12



10

KEN K-tronic pumpesystem

Det effektive pumpesystem er robust og let at rengøre.

- ▶ Pumpehjul og filterhus i rustfri stål sikrer en lang holdbarhed.
- ▶ Filterhus uden hjørner og kanter forhindrer, at der samles madrester.
- ▶ Stort vandindtag.

Perforeret pladefilter

- ▶ Filtret har afrundede hjørner og kanter, hvilket forhindrer ophobning af madrester.
- ▶ Nemt at tage ud ved rengøring.

13



Dobbelt væg med isolering

- ▶ Helt glat bagbeklædning uden åbninger og gennemføringer.
- ▶ Isoleringen er hermetisk forseglet.
- ▶ Støjreducerende.

14



11

Service af KEN K-tronic pumpesystem

Pumpe og aksel er let tilgængelige ved service.

- ▶ Ved at løsne få skruber fås fuld adgang til vaskepumpen.
- ▶ Vaskepumpens pakning kan skiftes uden at afmontere pumpemotor.

Patenteret fremføringsystem

KEN K-tronics fremføringsystem har et overbelastningssystem med nyeste teknik. Konceptet sikrer en optimal driftssikkerhed og en minimal belastning af fremføringsmekanismen.

- ▶ Justerbart overbelastningssystem.

15



Elektronisk overflødighedshorn

Fuldelektronisk programstyring

KEN K-tronic leveres som standard med en avanceret programstyring, der gør det let for operatøren at overvåge opvaskeprocessen. KEN K-tronic er forsynet med et brugervenligt kontrolpanel: Til venstre på panelet findes funktions-tasterne - til højre displayet.

På displayet kan operatøren aflæse vaske- og skyllevandstemperaturer. Endvidere får operatøren her oplyst, om der er fejl i motor- eller blæserfunktionerne.



CC-kontrol - mulighed for elektronisk overvågning af opvaskeprocessen

CC-kontrol er et computerstyret overvågningssystem i KEN K-tronic, som gør det let at være operatør. CC-kontrol giver operatøren besked, hvis driften afviger fra normalen. Dette vises optisk på displayet.



CC-kontrollen:

- ▶ Stort display, der er let at aflæse.
- ▶ Kontrol af driften.
- ▶ Identificering af opståede fejl.



CC-kontrol - 1. niveau = vis og gem data

- ▶ Driftsstatus kan kaldes frem på displayet ved at trykke på de relevante knapper.
- ▶ Fejl vises automatisk.
- ▶ De sidste 800 indstillinger gemmes i den elektroniske "sorte boks", så eventuelle afvigelser kan registreres over en længere periode (uger).



CC-kontrol - 2. niveau = vis, gem og udskriv data

Det kan være en fordel at få en fuldstændig statusrapport printet ud - f.eks ved serviceeftersyn. Det giver nemlig i mange tilfælde et bedre overblik. Det er nemt at tilslutte en printer til KEN K-tronic.

CC-kontrol - 3. niveau = vis, gem og forbind til PC

CC-kontrol kan også tilsluttes en PC'er ved hjælp af den programmeringsdiskette, der medfølger. Dermed er det muligt at følge den nuværende driftsstatus på skærmen, og at printe den daglige driftsrapport ud. En praktisk og tidssvarende løsning.

