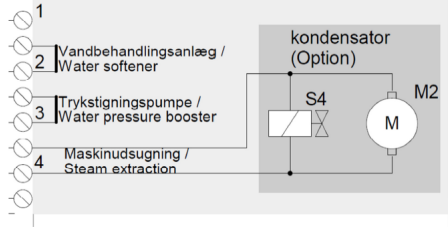


# PRINCIP FOR OPVASKEINSTALLATION PÅ KEN 410 OG 412

## Signalkabel til ventilation

Samlet eksternt forbrug: max. 1 Amp/  
Total external current consumption: max. 1Amp

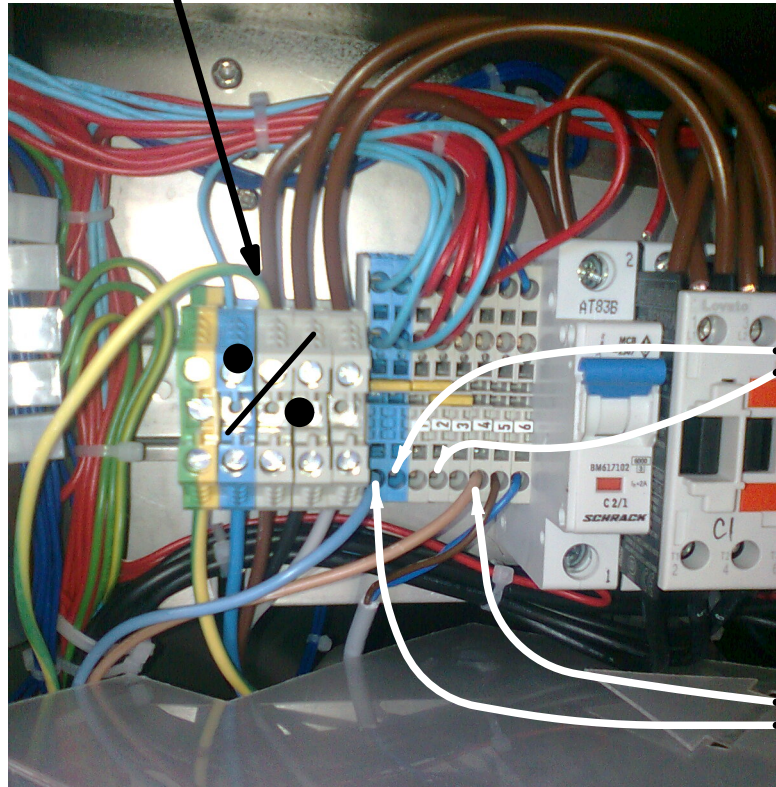


Klemmer tilslutning 410-412, der er ikke data på kabel til udsugning

**Note:**  
Afsugningsluften indeholder mættet damp, som i nogen grad vil kondensere i rørsystemet, hvorefter dette skal udformes, så der er dræn eller fald mod maskinen. Rørsystemet bør udføres i rustfri stål eller plast.

Udsugningssignalet fra opvaskemaskinen starter når hæften kører ned og starter opvaskeprogrammet. Signalet fortsætter med efterløb standard i 10 min efter opvaskeprogrammet er færdig. Tidslængden for signalet efter opvaskeprogrammet kan indstilles fra 0 - 999 sekunder. En ændring af tidsindstillingen af signalet skal foretages af KEN Teknikner.

DER MÅ IKKE KOBLES PÅ SOM VIST HER  
VENTILATIONSMOTOR/RELÆ SKAL HAVE  
EGEN STRØMFORSYNING OG MÅ IKKE  
TAGES FRA OPVASKEMASKINEN



TB VANDBEHANDLINGSANLÆG  
KAN KOBLES I DIREKTE I  
OPVASKEMASKINEN DA DE KUN  
BRUGER 4 W.

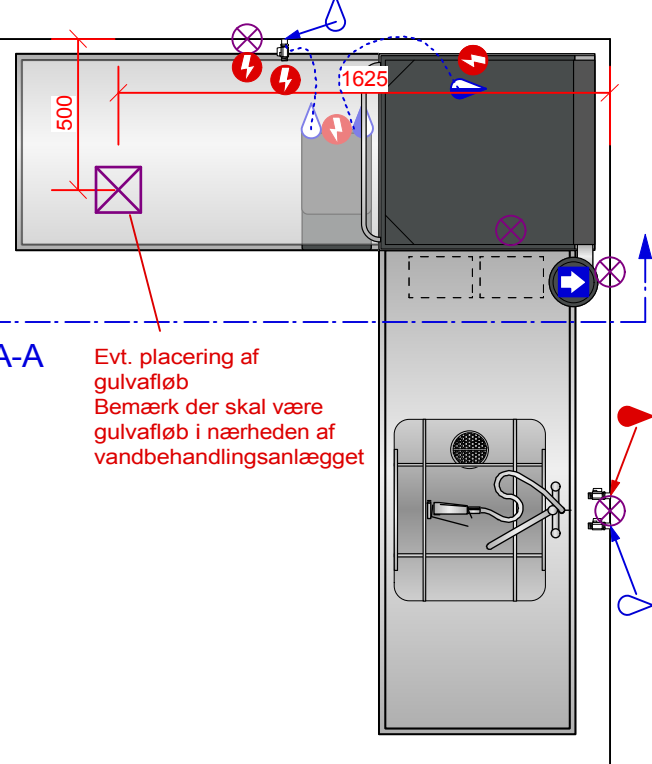
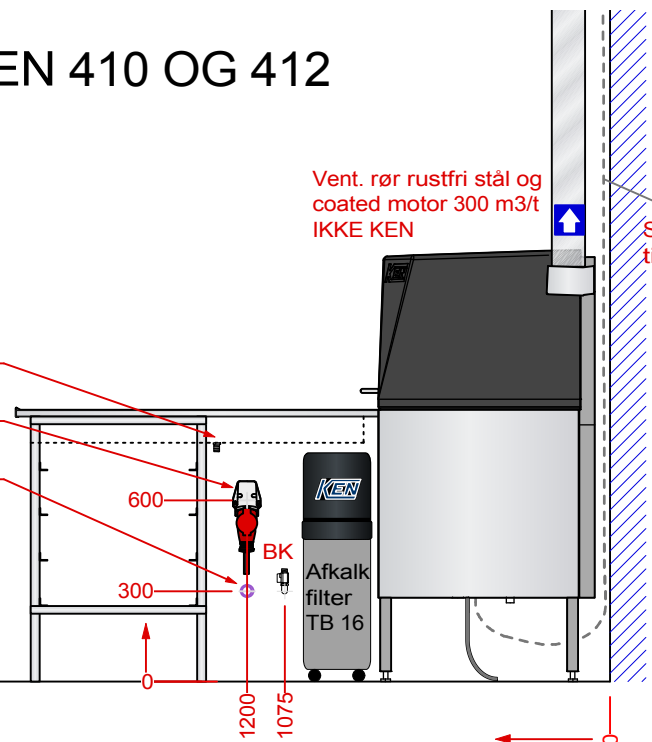
KOBLES I NR. 2 OG 0

TILKOBLING AF SIGNALKABEL TIL VENTILATION:  
- MAX. 1 AMP OG 230 V  
SIGNAL KOBLES TIL HER  
0 KOBLES TIL HER

TILGANG TIL RELÆET - FRONTPLADE TAGES AF  
OG RELÆET SIDDER ØVERST TIL VENSTRE

1/2" studs  
Stænkæt dåse/stik  
EI til opvaskemaskine  
Tørrebane med kar 1/2" studs  
tilsluttes Ø32 mm afløb

A-A  
PLAN



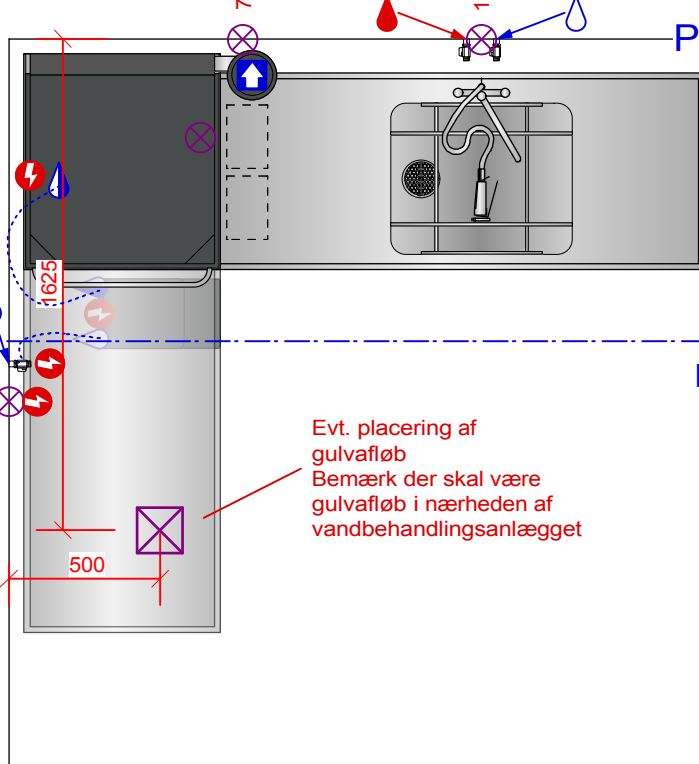
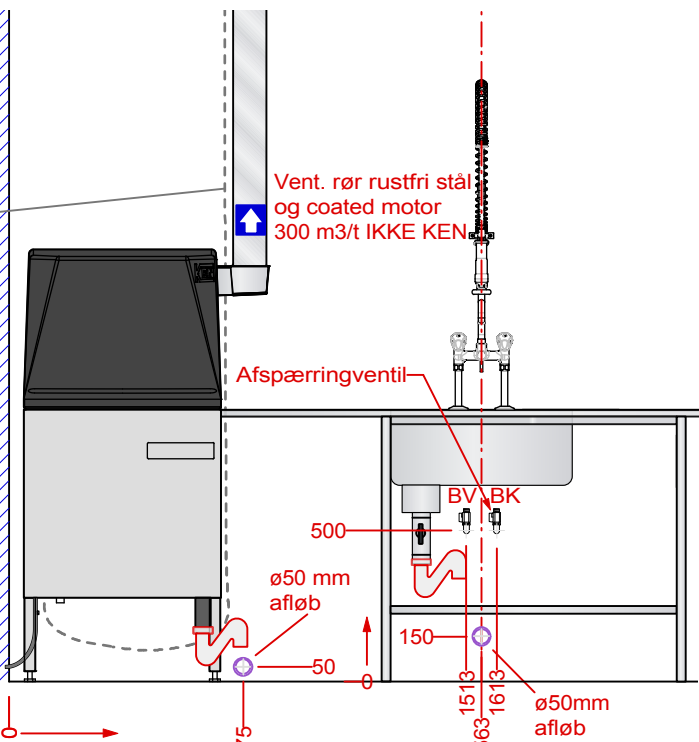
Evt. placering af  
gulv afløb  
Bemærk der skal være  
gulv afløb i nærheden af  
vandbehandlingsanlægget

Vent. rør rustfri stål og  
coated motor 300 m3/t  
IKKE KEN

Signalkabel  
til ventilation

Vent. rør rustfri stål  
og coated motor  
300 m3/t IKKE KEN

Afspærringsventil



Evt. placering af  
gulv afløb  
Bemærk der skal være  
gulv afløb i nærheden af  
vandbehandlingsanlægget

### Tekniske data - KEN 412:

- Vaskekapacitet over 30 stk kurve pr. time
- Justerbare vaskeprogrammer
- Slutskyl med en temperatur på min. 80° C
- Kurvedimensioner: 500 x 500 mm
- 4 programmer 110/170/290 og 650 sek.
- Kurvedimensioner
- Firkantede max. 500x500 - Runde max. ø540 mm
- Vaskeareal (B x D x H) 600x540x450 (Volume inde i maskinen).
- Skylevandsforbrug pr. kurv 3,5 liter.
- Dysetryk vaskesystem 5/9 mVs.
- Vasketankens indhold 25 liter.
- Min. vandtryk (flydetryk) 200 kPa. ved 15 l/min.
- Max. vandtryk 800 kPa
- Eltilslutning Standard: 3x400 V, N, jord, 50 Hz.
- Specielle spændinger efter opgave.
- Tilslutningseffekt/forsikring Standard: 9,9 kW / 16Amp.
- Anden tilslutningseffekt efter opgave.
- Varmeregemer Standard: Vasketank 9 kW, skylletank 9 kW.
- Vandtilslutning 3/4" RG, temperatur: Standard 50°C, max 60°C.

- Maskinen kan tilsluttes koldt vand.
- Afløb Ø50 mm.
- Programmer P1: 1min. 50sek., P2: 2min. 50sek., P3: 4min. 50sek., P4: 10min. 50sek.
- Hættmateriale Formstøbt polyurethan-integralskum.
- Farvestandard RAL 7021 antrazitgrå
- Farve alternativer Efter opgave.
- Hætteløft Automatisk. Låst under program.
- Lydniveau 62,5 dB. (A)
- Overfladetemperatur Hætte max. 45°C
- Afspænding Indbygget pumpe.
- Flydende sæbedosering Indbygget pumpe og styring til alle sæbetyper
- Dampopvarming Ekstra udstyr.
- Dampkondensator Ekstra udstyr
- Mål: B650 x D730 x H1475/2045 mm
- Vægt: 100 kg - netto

### Tekniske data - KEN 410:

- Vaskekapacitet over 30 stk kurve pr. time
- Justerbare vaskeprogrammer
- Slutskyl med en temperatur på min. 80° C
- 2 programmer 110/170 sek. mulighed for 2 ekstra
- Mulighed for automatisk sæbedosering
- Kurvedimensioner
- Firkantede max. 500x500 - runde max. ø540 mm
- Vaskeareal (B x D x H) 600x540x400 (Volume inde i maskinen).
- Vaske og skyllesystem - roterende vaske-og skyllesystem.
- Skylevandsforbrug pr. kurv 3,5 liter.
- Dysetryk vaskesystem 5 mVs.
- Vasketankens indhold 25 liter.
- Min. vandtryk (flydetryk) 200 kPa. ved 15 l/min.
- Max. vandtryk 800 kPa
- Eltilslutning Standard: 3x400 V, N, jord, 50 Hz.
- Specielle spændinger efter opgave.
- Tilslutningseffekt/forsikring Standard: 9,9 kW / 16Amp.
- Anden tilslutningseffekt efter opgave.
- Varmeregemer Standard: Vasketank 9 kW, skylletank 9 kW.
- Vandtilslutning 3/4" RG, temperatur: Standard 50°C, max 60°C.
- Maskinen kan tilsluttes koldt vand.
- Afløb Ø50 mm.
- Programmer P1: 1min. 50sek., P2: 2min. 50sek. Option: P3: 4min. 50sek. P4: 10min. 50sek.
- Hættmateriale Formstøbt polyurethan-integralskum.
- Farvestandard RAL 7021 antrazitgrå
- Farve alternativer Efter opgave.
- Hætteløft Manuel
- Lydniveau 62,5 dB. (A)
- Overfladetemperatur Hætte max. 45°C
- Afspændingsdosering Indbygget pumpe.
- Flydende sæbedosering - Ekstra udstyr: Indbygget pumpe og styring til alle sæbetyper.
- Dampopvarming Ekstra udstyr.
- Mål: B650 x D730 x H1425/1975 mm
- Vægt: Nettovægt: 100 kg

### SIGNATURFORKLARING:

- ⊗ Afløb
- ⊗ Afløb gulv
- 🔴 Vand varmt
- 🔴 Vand varmt, behandlet
- 🔴 Afspærringsventil
- 💧 Vand koldt
- 💧 Vand koldt, behandlet
- 👉 Udsugning
- ⚡ EL

Data for afkalkningsanlæg:	TB 8	TB 12	TB 16	TB 24	CC206c	CC208c	AK 822	AK 1030
Tekniske Data / Model	TB 8	TB 12	TB 16	TB 24	CC206c	CC208c	AK 822	AK 1030
Max. Gennemstrømningshastighed L/min	15	20	25	30	34,45	38,61	5	20
Tryktab ved max. gennemstrømning kg/cm2	0,5	1	1,2	1	0,7	0,7	1	1
Vandforbrug pr. regeneration, liter	55	55	55	55	19	34	ingen	ingen
Regenerationstid, minutter	30	30	30	30	11	11	ingen	ingen
Temperatur max. graders celsius	65	65	65	65	65	65	55	55
Vandtryk min. kg/cm2	2	2	2	2	1	1	2	2
Vandtryk max. kg/cm2	6	6	6	6	8	8	6	6
Rørtilslutning	3/4"	3/4"	3/4"	3/4"	3/4"	3/4"	1/2" / 3/4"	1/2" / 3/4"
Højde, mm	572	714	714	714	560	710	625	830
Diameter, mm	-	-	-	-	-	-	220	250
Bredde, mm	230	230	230	230	355	500	-	-
Dybde, mm	400	400	400	400	355	610	-	-
Strøm V / W	230/4	230/4	230/4	230/4	-	-	-	-

Sag: Opvaskemaskineinstallation Dato: 26/8-2011

Emne: Princip for KEN 410/412 Init.: KAJ

Skala: 1:25 @ A3

Tegn.nr.:



Runetofte 15-17, postbox 1326  
DK - 8210 Århus V, Tlf. 86 24 84 00  
www.kenstorkoekken.dk

Copyright Denne tegning må ikke uden samtykke fra KEN storkøkken a/s kopieres, forevises for eller udleveres til konkurrerende firmaer eller uvelkomne personer.